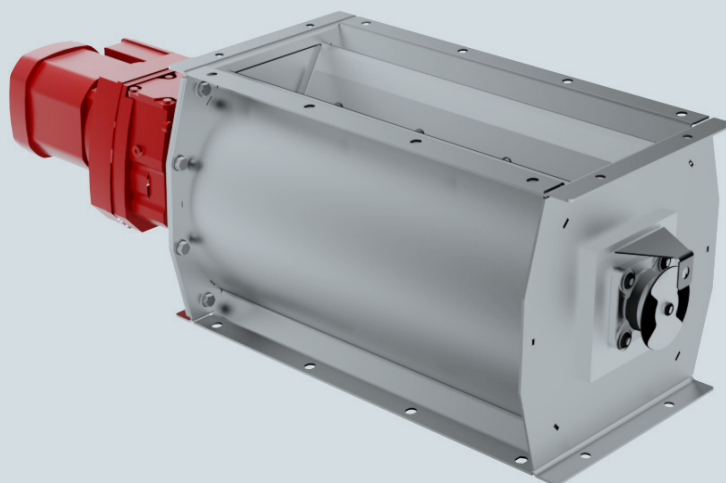




VDL INDUSTRIAL
PRODUCTS



JK-S DOORVALSLUIZEN

Deze plaatstalen sluisen zijn ontworpen voor de specifieke behoeften van de houtindustrie. Deze sluisen combineren hoge capaciteit met goede dichtheid, en zijn daarom optimaal geschikt en aansluitbaar op de meest toegepaste filtersystemen.

KENMERKEN

- Standaard met neopreen bladen
- Ook met Vulkollan (PU) of silicone bladen (max. 250 °C) leverbaar
- Directe aandrijving met flensmotor reductor
- Standaard kleur RAL 5010
- Inzetbaar bij drukverschillen tot 0,07 bar
- Standaard plaatstalen huis en deksels
- Verschillende opties mogelijk
- JK-S-A versie: voor gebruik in ATEX zones, inwendig ATEX voorzien, uitwendig niet.

TECHNISCHE DETAILS

Type	25	50	75	100	150	200
Volume capaciteit (liters per omwenteling bij 100% vullingsgraad)	17	33	53	70	105	138
Aantal rotorbladen	6	6	6	6	6	6
Max. drukverschil	0,07 bar					
Werktemperatuur	-25 tot 65 °C					

ROTORVARIANTEN

Rotortypes		
1	2	3
Neopreenrubber (standaard)	Silicone (op aanvraag)	Vulkollan (PU) (op aanvraag)

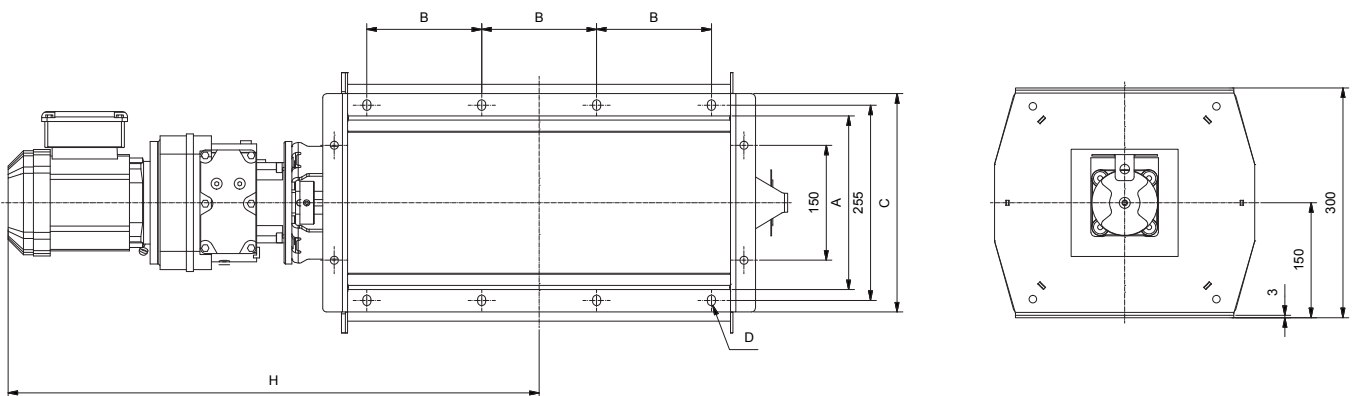
JK-S-EX VERSIE: VLAMDOORSLAGVAST EN DRUKSTOOTVAST

De sluisen van het type JK-S kunnen tevens worden geleverd in een gecertificeerde uitvoering t.b.v. explosie-technische ont koppeling. Deze uitvoeringen zijn vlamdoorslagvast en drukstootvast tot 0,5 bar, ATEX EX II 1D.

Verkrijgbaar als explosie isolatie: CE₁₀₇₃ II 1/2 D Ex h IIB T 120° Db/Dc FSA 08 ATEX 1586 en FSA 15 ATEX 1658X

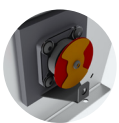
AFMETING EN GEWICHT

Type	Afmetingen (mm)					Toerental (rpm)	Gewicht totaal (kg)
	A	B	C	D	H		
JK-25(EX)S	220x250	150	285x315	8 x Ø10,5	585	20	45
JK-50(EX)S	220x500	150 (3x)	285x565	12 x Ø10,5	710	20	65
JK-75(EX)S	220x750	150 (4x)	285x815	14 x Ø10,5	835	20	80
JK-100(EX)S	220x1000	150 (6x)	285x1065	18 x Ø10,5	990	20	90
JK-150S	220x1500	150 (9)	285x1565	24 x Ø10,5	1240	20	120
JK-200S	220x2000	150 (13x)	285x2065	32 x Ø10,5	1490	20	165



Meer informatie
over onze andere
sluizen vindt u
in onze **catalogus**
Bulkhandling

OPTIES EN ACCESSOIRES



Toerenbewaking



Injector



Afwijkende kleur

Meer mogelijkheden:

- Huis en rotor in RVS 304 en 316