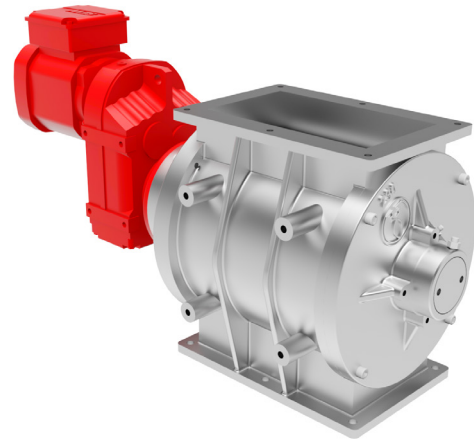


VDL Industrial Products

Part of your solution

RS doseersluizen

Doorval- en doseersluis met name geschikt voor het doseren van granulaten en poeders vanuit bv. silo's of bunkers. Deze sluis heeft een rechthoekige in- en uitlaat en is hierdoor optimaal inzetbaar als invoersluis in pneumatische transportinstallaties, ook bij abrasieve media. Door zijn zeer uitgebreide mogelijkheden en mogelijkheid voor grote capaciteiten, is deze sluis ook bij moeilijke producten, optimaal aan uw wensen aan te passen. Geschikt voor drukverschillen tot 1 bar.



Kenmerken

- Veel rotorvarianten
- Geschikt voor grote producthoeveelheden
- In RVS 316 leverbaar
- Laag lekkluchtverlies
- Kogellagers standaard
- Standaard RAL kleur 9001
- Standaard gietijzeren huis en deksels
- Uitgebouwde lagering mogelijk

- Open rotor (staal of RVS)
- Indirecte of directe aandrijving
- Zeer veel aanpassingsmogelijkheden
- Hoog temperatuurbereik mogelijk
- RS doseersluis ook beschikbaar in ATEX variant
- RS-A versie: t.b.v. inbouw in een ATEX zone kunnen de sluisen geleverd worden in een CAT II 1D/* *D cT4 (**2 of 3D). Geschikt voor inbouw in respectievelijk ATEX-zone 21 of 22

Rotorvarianten



Rotortypes	1/2		3/4		5*/6*		7*/8*	
Rotor met	1	Recht geplaatste bladen standaard	3	Recht geplaatste afgeschuinde rotorbladen aan alle zijden	5*	Recht geplaatste bladen demontabele rotortips	7*	Recht geplaatste bladen demontabele rotortips aan alle zijden
	2	Schuin geplaatste bladen standaard	4	Schuin geplaatste afgeschuinde rotorbladen aan alle zijden	6*	Schuin geplaatste bladen demontabele rotortips	8*	Schuin geplaatste bladen demontabele rotortips aan alle zijden

* Demontable rotorbladen uit gehard staal, RVS of Vulkollan.

Technische informatie

Type	150	180	230	270	300	350	450	600
Volume capaciteit (Liters per omwenteling bij 100% vullingsgraad)	2	4	8	12	20	40	80	120
Aantal rotorbladen	8	8	8	8	8	10	10	12

Max. drukverschil	Werktemperatuur Standaard	Werktemperatuur Hittebestendig
1 bar	-15 tot 60°C (80°C bij metalen bladen)	-15 tot 220°C

RS-EX versie: vlamdoorslagvast en drukstootvast

De sluisen van het type RS kunnen tevens worden geleverd in een gecertificeerde uitvoering t.b.v. explosietechnische ontkoppeling. De uitvoeringen met stalen/RVS bladen zijn vlamdoorslagvast en drukstootvast tot 10 bar ATEX EX II 1D (zone 20). Standaard kleur RAL 3020
Verkrijgbaar als beschermingsysteem: IB  U07ATEX2029 X

RS doseersluizen

Afmetingen, toerental en gewicht

Afmetingen (mm)									
Type	A (inloop)	A (uitloop)	B (inloop)	B (uitloop)	B	C (inloop)	C (uitloop)	D (inloop)	
RS150	155x105	155x105	145	145	95	210x165	210x165	6xM8	
RS180	190x118	190x118	155	155	115	252x178	250x178	6xM8	
RS230	238x135	238x135	172	172	135	298x200	298x200	6xM8	
RS270	276x148	276x158	194	194	155	342x222	342x222	6xM10	
RS300	340x198	340x198	250	250	195	428x278	428x278	6xM12	
RS350	470x238	476x220	300	300	180	580x352	580x332	8xM12	
RS450	570x285	570x285	185 (2x)	370	215	715x435	715x425	10xM14	
RS600	635x356	695x356	244 (2x)	244 (2x)	266	840x530	840x530	10xM16	

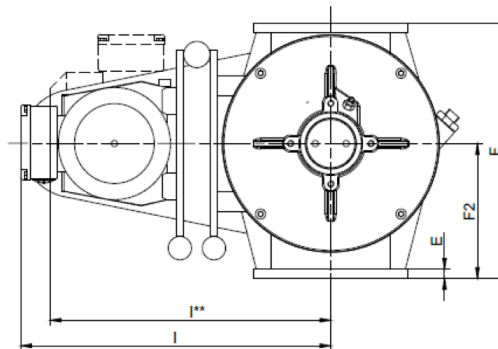
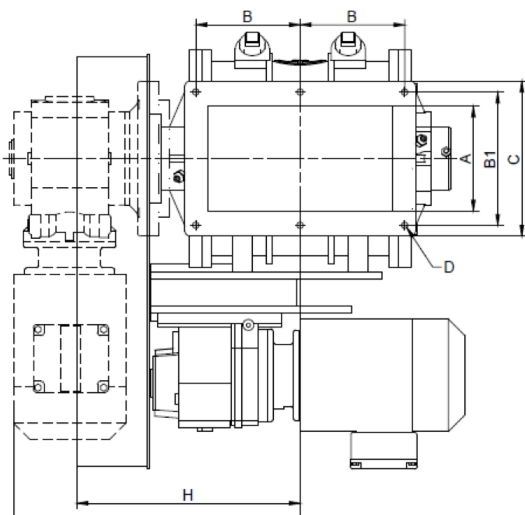
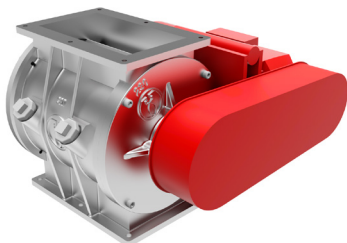
Afmetingen (mm)										Toerental (rpm)	Gewicht totaal (kg)*
Type	D (uitloop)	E	F	F2	H	H*	H**	I	I**		
RS150	6x ø 10	10	245	130	231	102	292	367	286	15 tot 32	59
RS180	6x ø 10	10	270	140	252	100	313	380	286	15 tot 32	67
RS230	6x ø 10	12	330	174	290	104	347	401	352	15 tot 32	97
RS270	6x ø 12	12	390	213	315	107	372	421	352	15 tot 32	135
RS300	6x ø 13	13	447	248	353	119	452	497	383	15 tot 32	190
RS350	8x ø 14	15	530	290	452	125	549	540	404	15 tot 32	318
RS450	8x ø 15	22	677	339	535	135	685	635	503	15 tot 32	575
RS600	10x ø 18	25	830	415	635	137	-	765	-	15 tot 32	1100

* bij kettingtransmissie

Kolom H: extra lengte voor buitenliggende lagers

Kolom H + kolom I: ketting transmissie

Kolom H** + kolom I**: directe aandrijving (haaks)

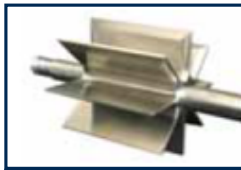


RS doseersluizen

Opties & accessoires



Behandelingen aan huis



Behandelingen aan rotor



Buitenliggende lagering



Sperlucht



Toerenbewaking



Snel demontabele uitvoeringen



Injector



Productafstrijker

Meer mogelijkheden

Afwijkende kleur
chemisch vernikkelen
hardverchromen
slijpen

Meer informatie
over onze andere
sluizen vindt u in
onze catalogus
Bulkhandling